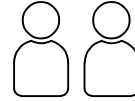


JE159

Çok Amaçlı Dolap

Kurulum sırasında ihtiyacınız olanlar
Before starting the assembly need to



2 kişi / 2 Person



Yıldız Tornavida /
Philips Screwdriver



Şarjlı Vidalama /
Electric Screwdriver



Matkap / Drill



Çekiç / Hammer

Değerli müşterimiz

Satın almış olduğunuz bu ürün, sizlere ulaşmadan önce tarafımızdan tüm testlere ve kontrollere tabi tutulmuştur. Ancak, ürününüz ulaşım sırasında zarar görmüş veya eksik gönderilmiş olabilir. Bundan dolayı kurulumla başlamadan önce kılavuzdan yararlanarak mevcut ürünü kontrol etmenizde fayda vardır. Kontrol sırasında eksik veya hatalı bir parça ile karşılaşırsanız, kılavuzdan yararlanarak parçayı tanımlayıp firmamız ile iletişime geçiniz. Yetkililerimiz en kısa zamanda sizlere ihtiyacınız olan parçayı temin edecektir. Firmamıza hatalı parçayı iade etmenize gerek yoktur.

Başarılı bir kurulum için üst kısımda belirtilen yardımcı araçları temin ediniz.

Başlamadan önce mevcut olan her parçayı nemli bir bez ile temizleyiniz.

Mevcut parçaları temizledikten sonra ebatlarına göre uygun bir alana diziniz. Bu sırada parçaları taşıırken birbirine sürtmemeye, dizeken ise köşe kısımlarını çarpmamaya özen gösteriniz.

Kurulum sırasında kılavuzda mevcut olan tüm aşamaları dikkatlice inceleyiniz.

Kurulum işlemi tamamlandıktan sonra tüm bağlantı noktalarının sağlamlığını kontrol ediniz.

Kontrolten sonra ürünü 2 kişi olarak taşıyınız.

Ürününüzü doğrudan güneş ışığına maruz bırakmayınız. Sıcak ve nemli ortamlardan uzak tutunuz. Ürününüzü bu hususları dikkate alarak uygun şekilde konumlandırınız. Ayrıca ürünü, esnemeye yol açabilecek ağır yükler ile yüklemeyiniz ve amacı dışında kullanmayınız.

Merak ettiğiniz konular hakkında firmamız ile iletişime geçebilirsiniz.

Dear Customer

This product you have purchased has been subjected to all tests and controls by use before it reaches you. However, your product may have been damaged during transportation or shipped incompletely. Therefore, it is useful to check the current product using the manual before starting the installation. If you encounter a missing or faulty object during the check, define the object using the manual and contact our company. Our officials will provide you with the object you need as soon as possible. You do not need to return the faulty product to our company.

For a successful installation, please provide the auxiliary tools mentioned above.

Before you start, clean every existing item with a damp cloth.

After cleaning the existing parts, arrange them in a suitable area according to their size. Meanwhile, be careful not to rub against each other while moving the pieces and not to hit the corner parts while arranging them.

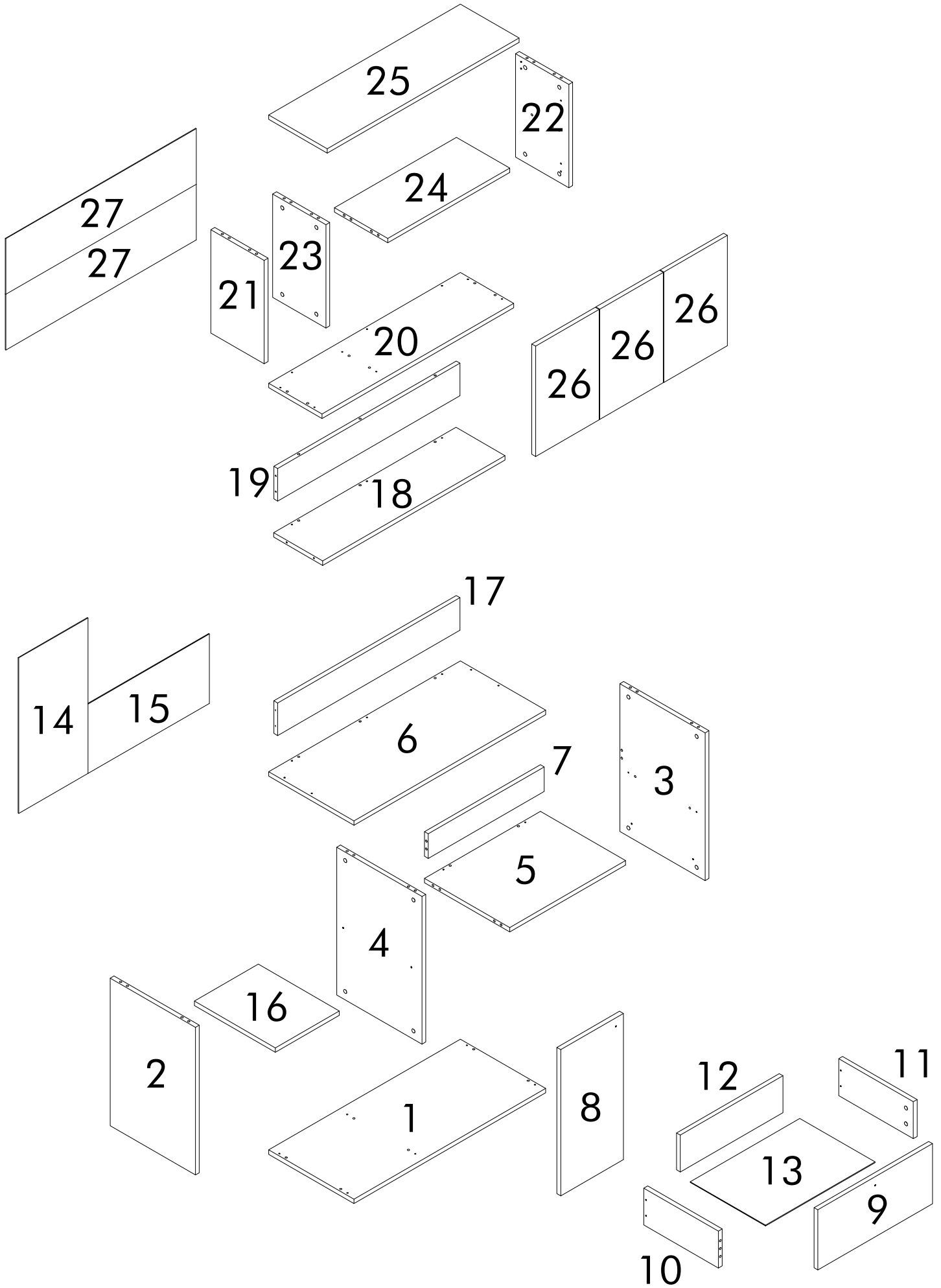
During installation, carefully review all steps in the manual.

After the installation process is completed, check the integrity of all connection points.

After the assembly, carry the product as 2 people.

Do not expose your product to direct sunlight. Keep away from hot and humid environments. Position your product appropriately considering these issues. In addition, do not load the product with heavy loads that may cause stretching and do not use it outside of its purpose.

You can contact our company about the topics you are curious about.

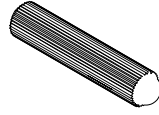


PARÇA LİSTESİ / LIST OF PART

AKSESUAR LİSTESİ / LIST OF ACCESSORY

Tanım / Code	Ebat / Dimension	Adet / Pieces
01	90 x 40 x 1,8 cm	1
02	60 x 40 x 1,8 cm	1
03	60 x 40 x 1,8 cm	1
04	60 x 40 x 1,8 cm	1
05	54,4 x 40 x 1,8 cm	1
06	90 x 40 x 1,8 cm	1
07	54,4 x 10 x 1,8 cm	1
08	59,4 x 29,4 x 1,8 cm	1
09	53,8 x 24,4 x 1,8 cm	1
10	35 x 15 x 1,8 cm	1
11	35 x 15 x 1,8 cm	1
12	48,2 x 15 x 1,8 cm	1
13	51,4 x 35,3 x 0,3 cm	1
14	63,2 x 32,5 x 0,3 cm	1
15	56,9 x 28,2 x 0,3 cm	1
16	38 x 30 x 1,8 cm	1
17	85,6 x 13,2 x 1,8 cm	1
18	85,6 x 23 x 1,8 cm	1
19	85,6 x 13,2 x 1,8 cm	1
20	90 x 25 x 1,8 cm	1
21	42 x 25 x 1,8 cm	1
22	42 x 25 x 1,8 cm	1
23	42 x 25 x 1,8 cm	1
24	57,2 x 25 x 1,8 cm	1
25	90 x 27,5 x 1,8 cm	1
26	44,8 x 29,8 x 1,8 cm	3
27	89,4 x 22,6 x 0,3 cm	2

Kavela x49



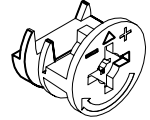
A01

Mil x36



A02

Gövde x36



A03

Arkalıklar Çivisi x108



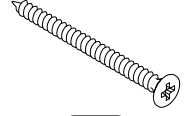
A05

3,5x18 x40



A06

4x50 x35



A08

Tapa Büyük x6



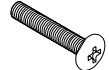
A09

Raf Pimi x4



A10

Kulp Vidası x2



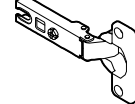
A11

Menteşe Taban x8



A12

Menteşe Düz x4



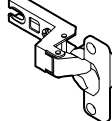
A13

Menteşe YD x2



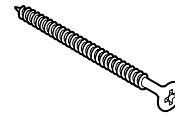
A14

Menteşe TD x2



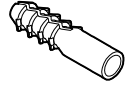
A15

5x70 x2



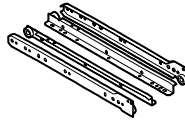
A17

Duvar Dübeli x2



A18

Ray 35cm x1



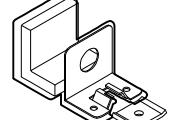
A26

Ray Vidası 6,3x9,5 x4



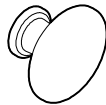
A41

Askı Elemanı x2



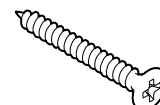
A62

Düğme Kulp x2



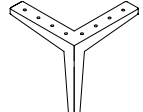
A78

3,5x25 x20



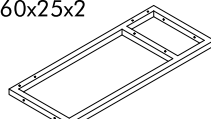
A125

Ayak 15cm x5



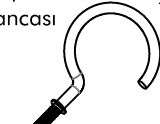
A173

Metal Dikme 60x25x2 x2



A194

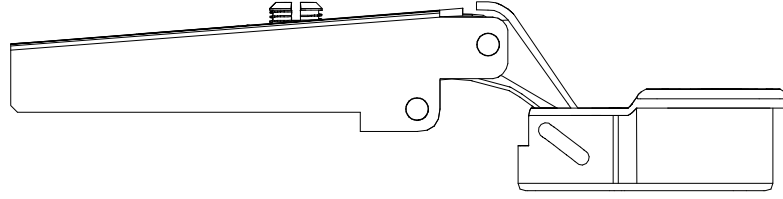
Stoplu Askı Kancası x3



A211

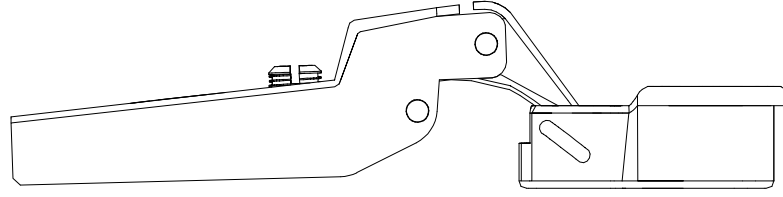
DÜZ MENTEŐE / FULL OVERLAY HINGE

A13

ÖLÇEK 1/1
SCALE 1/1

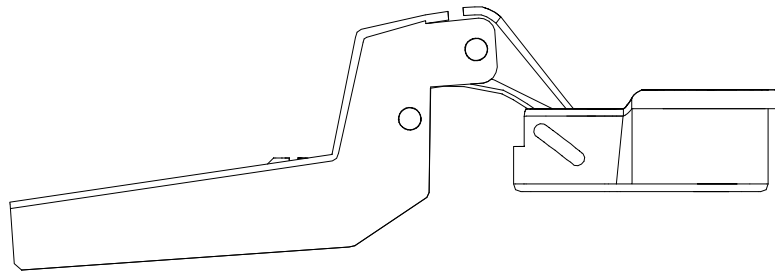
YARIM DEVE MENTEŐE / HALF OVERLAY HINGE

A14

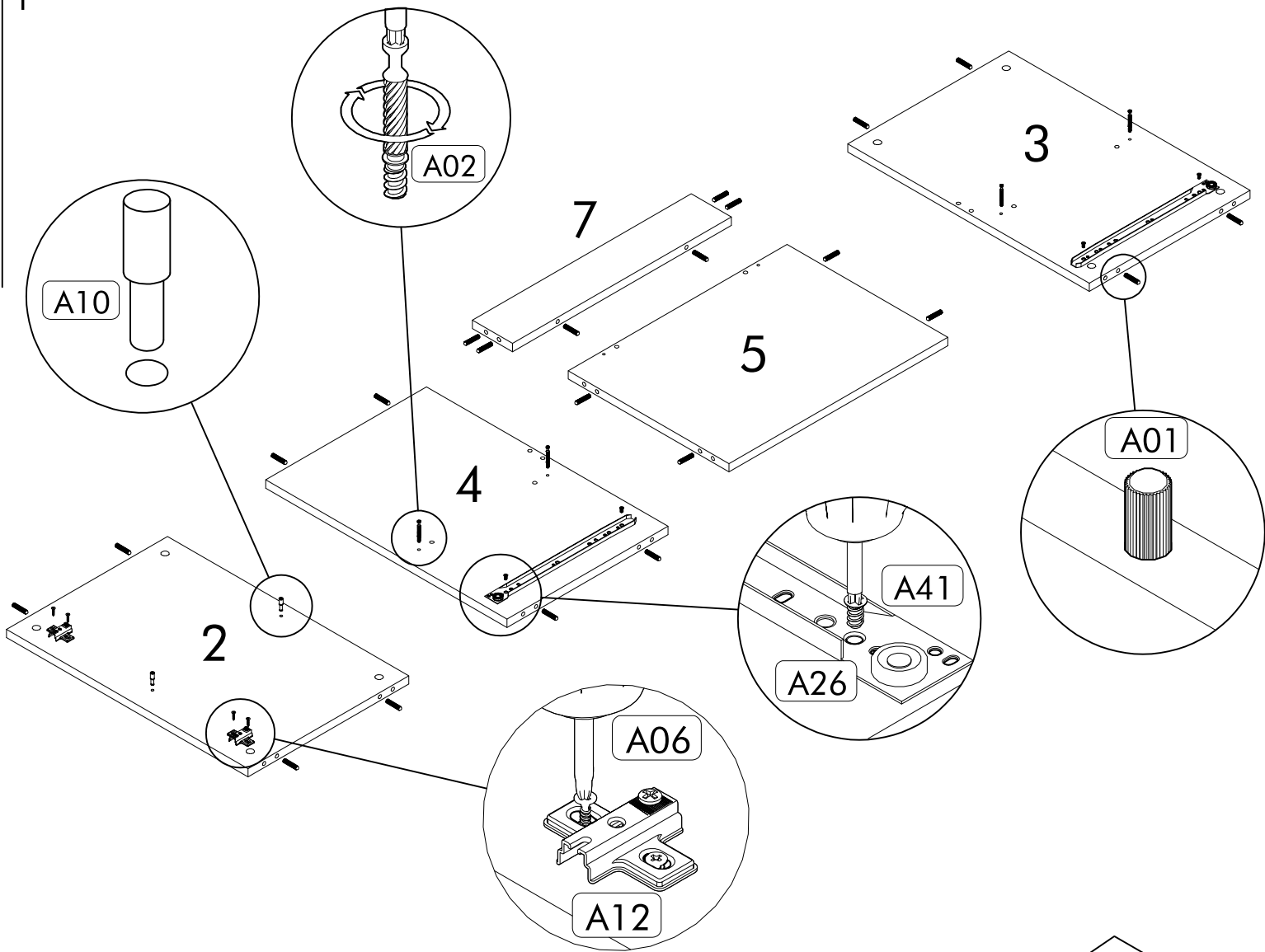
ÖLÇEK 1/1
SCALE 1/1

TAM DEVE MENTEŐE / INSET HINGE

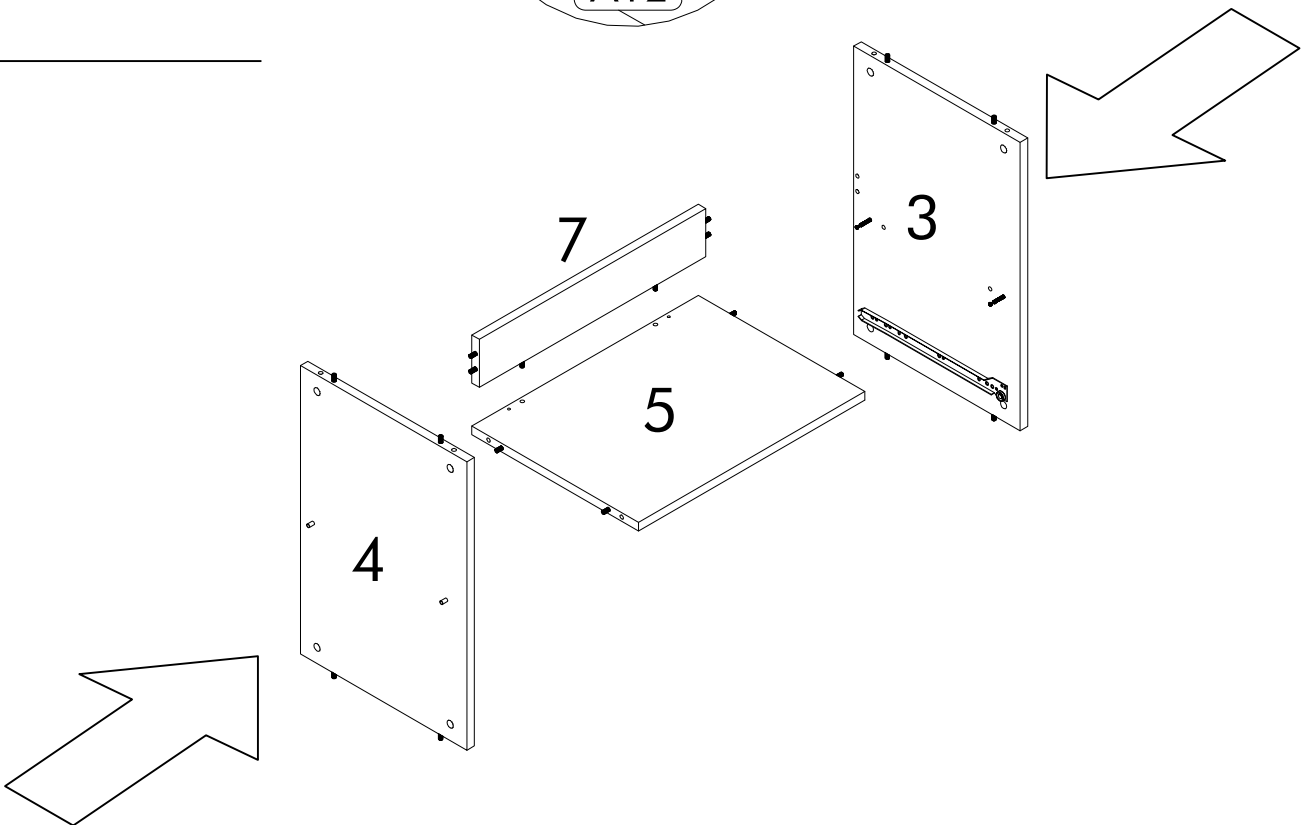
A15

ÖLÇEK 1/1
SCALE 1/1

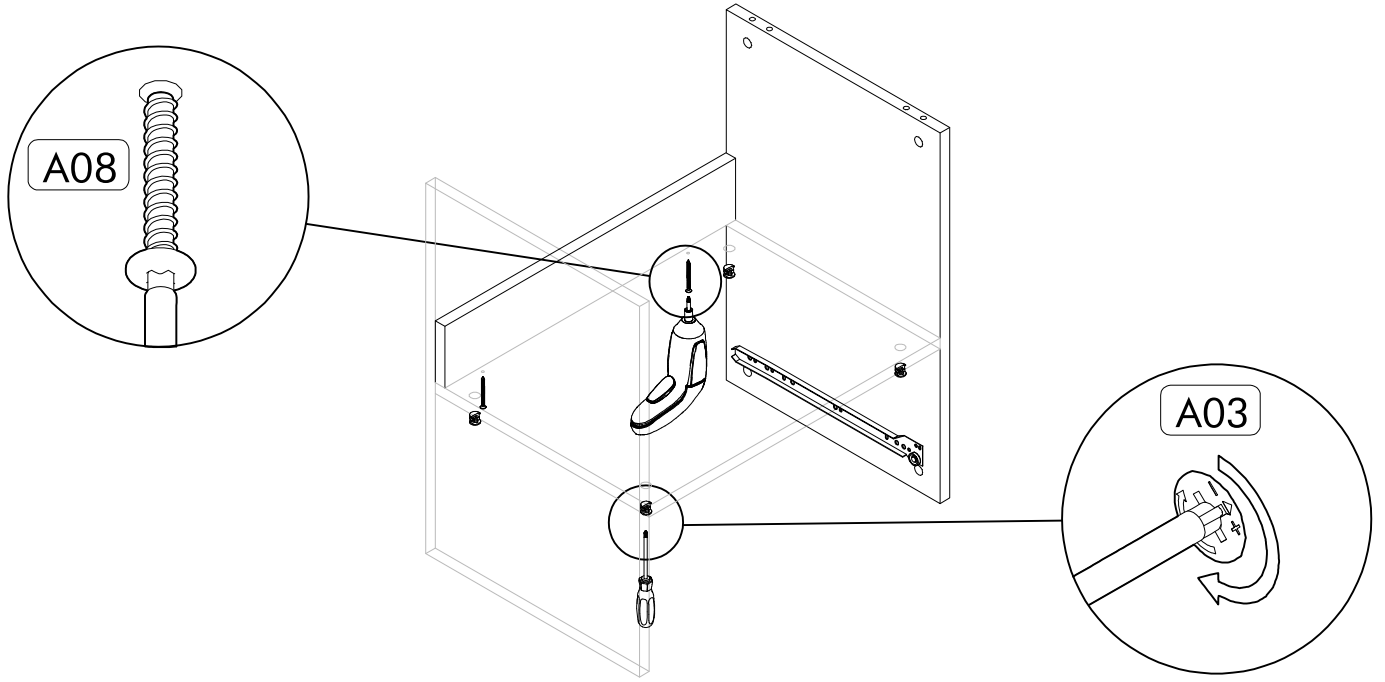
1



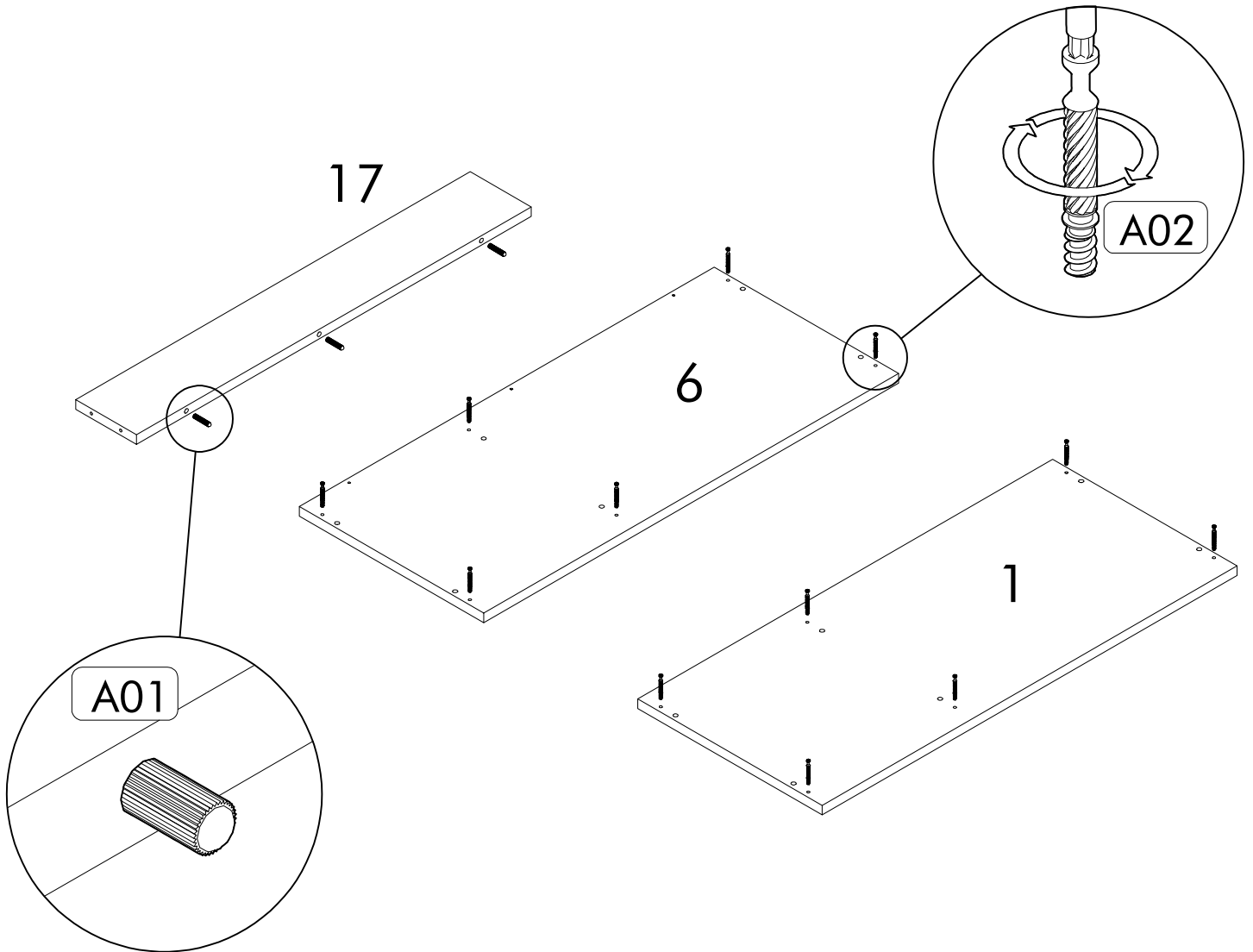
2



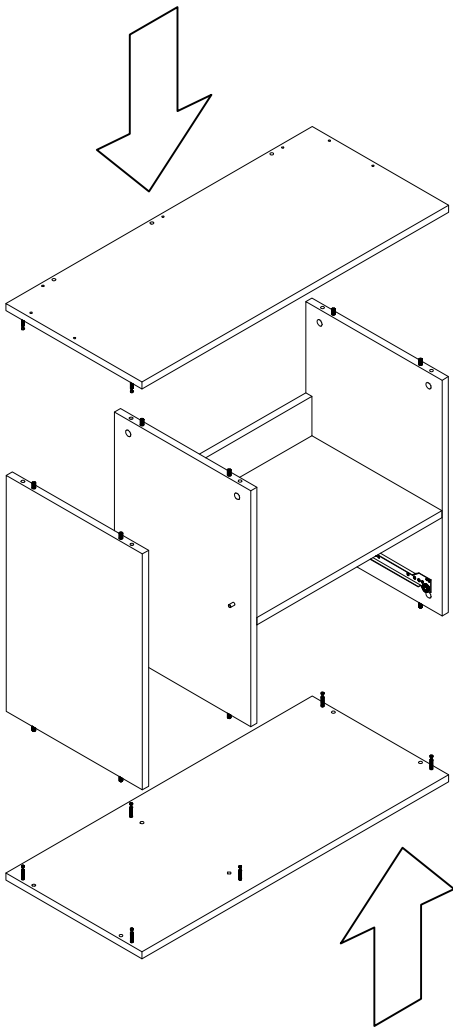
3



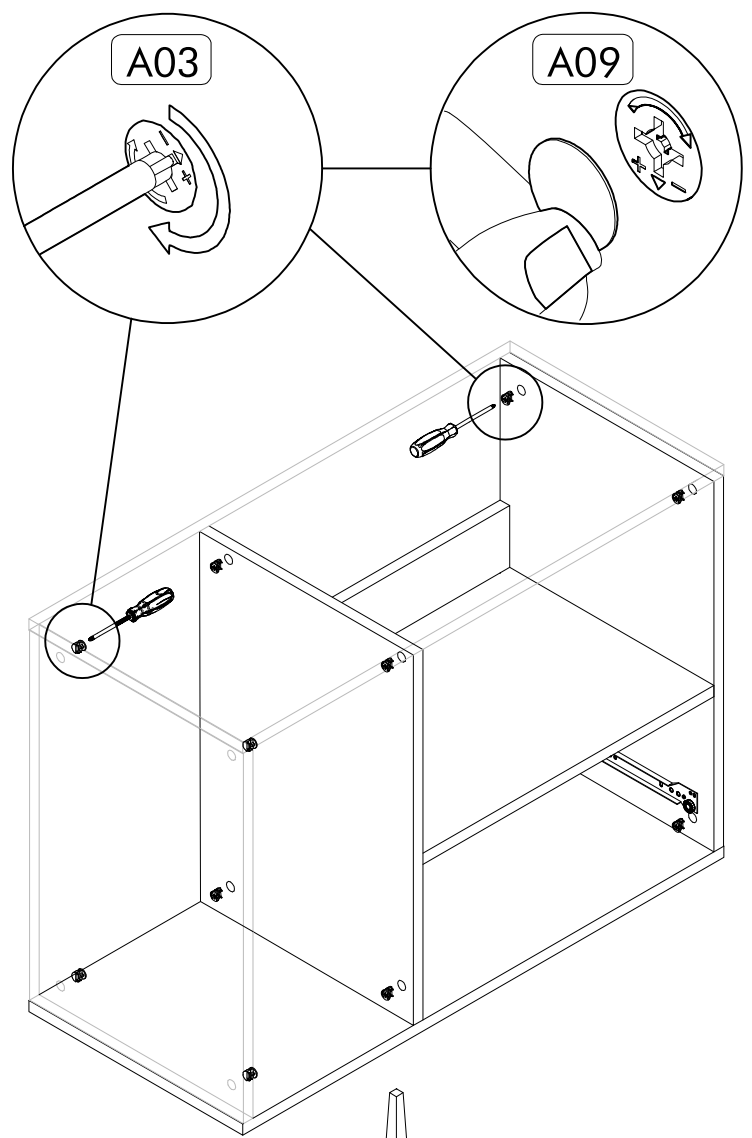
4



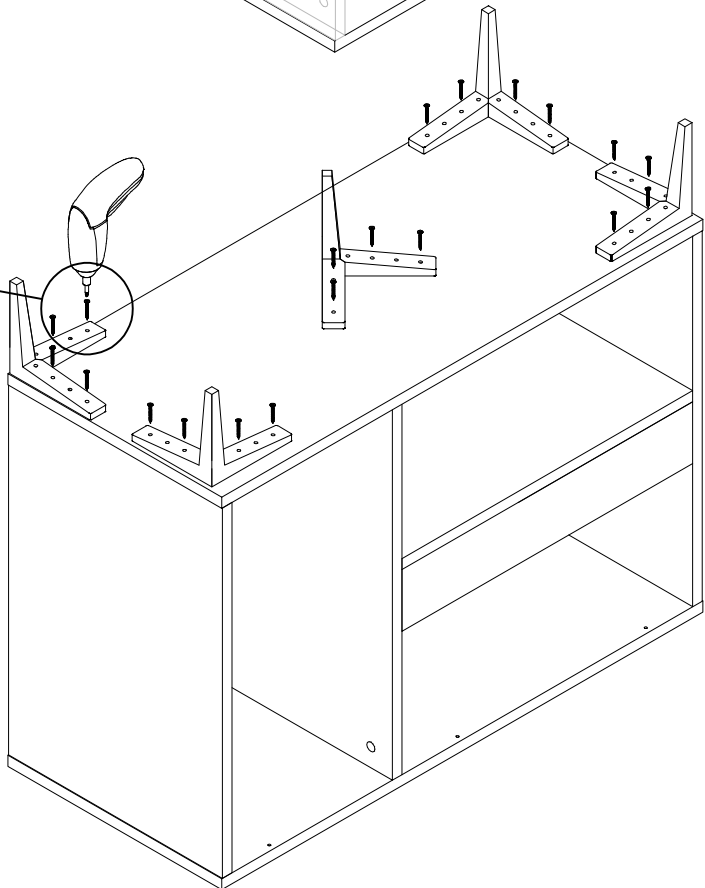
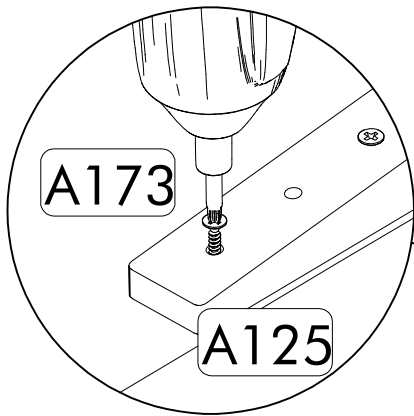
5



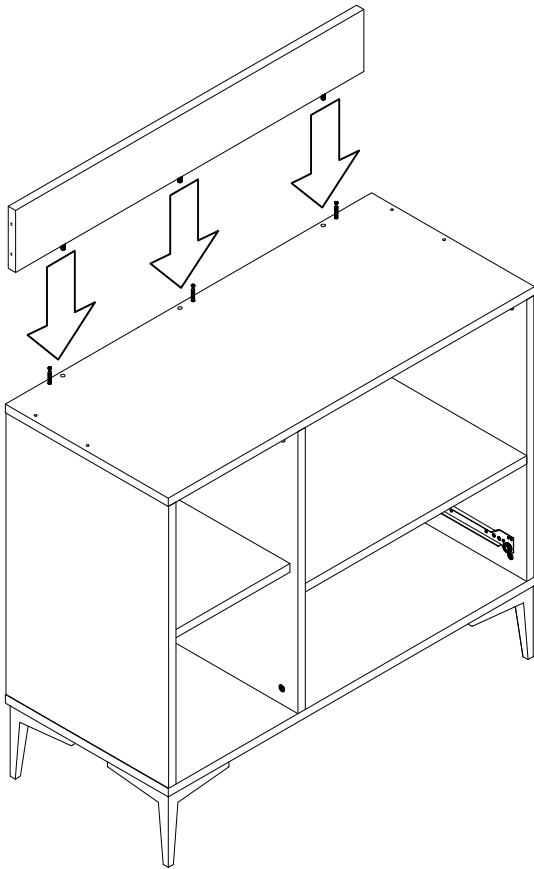
6



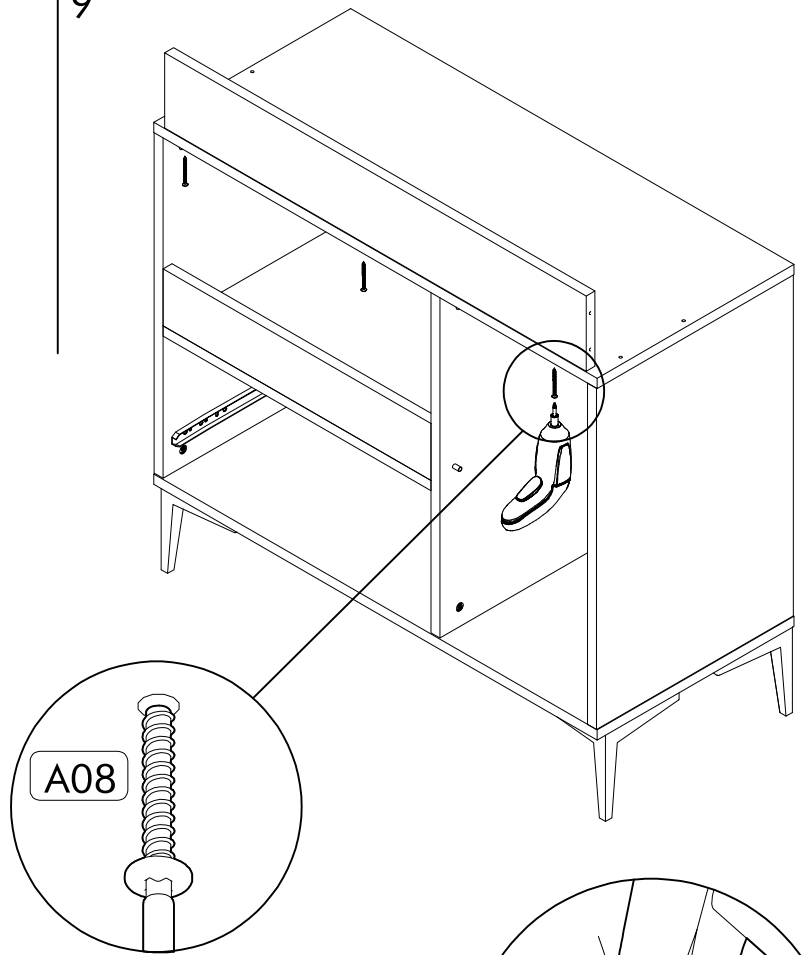
7



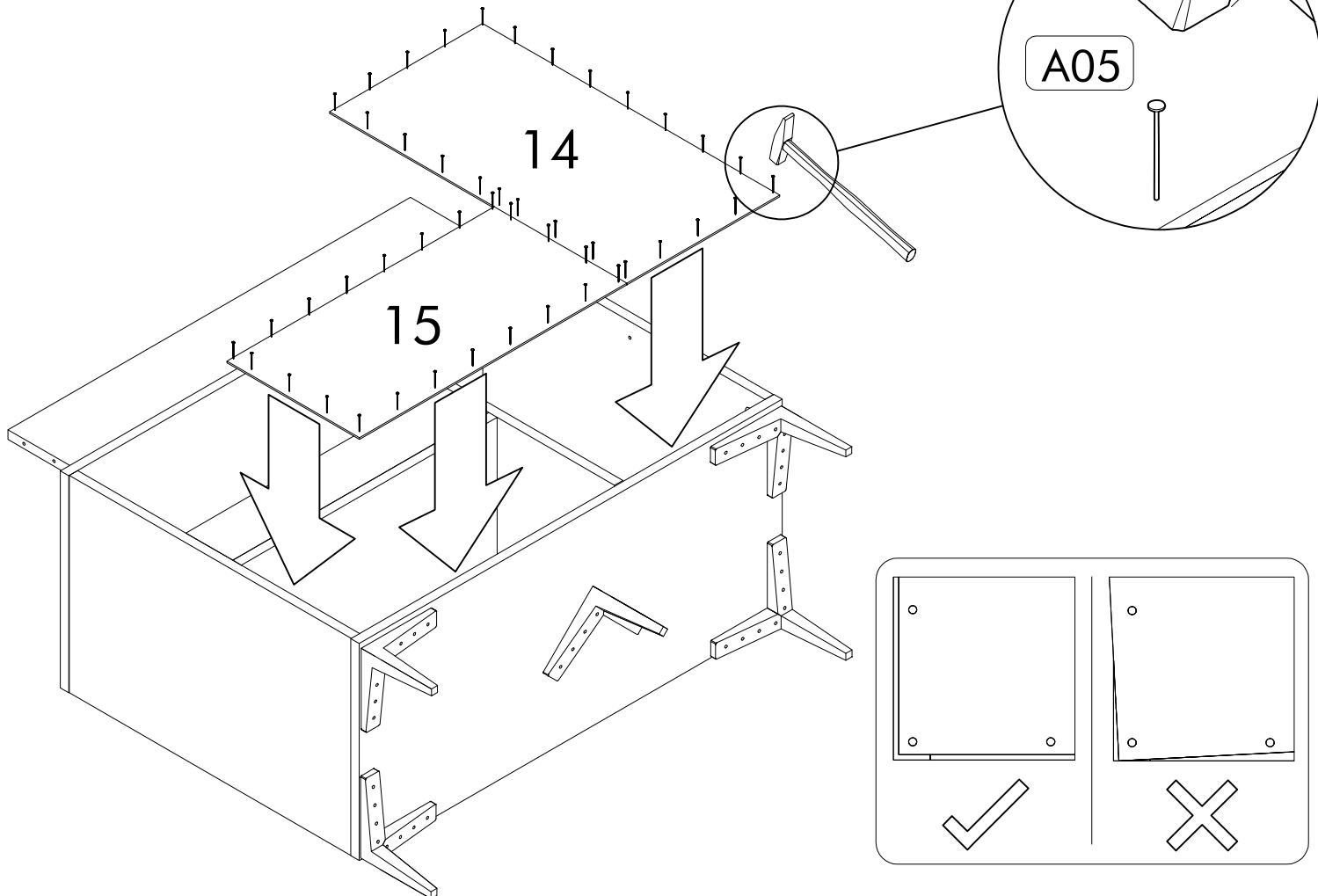
8



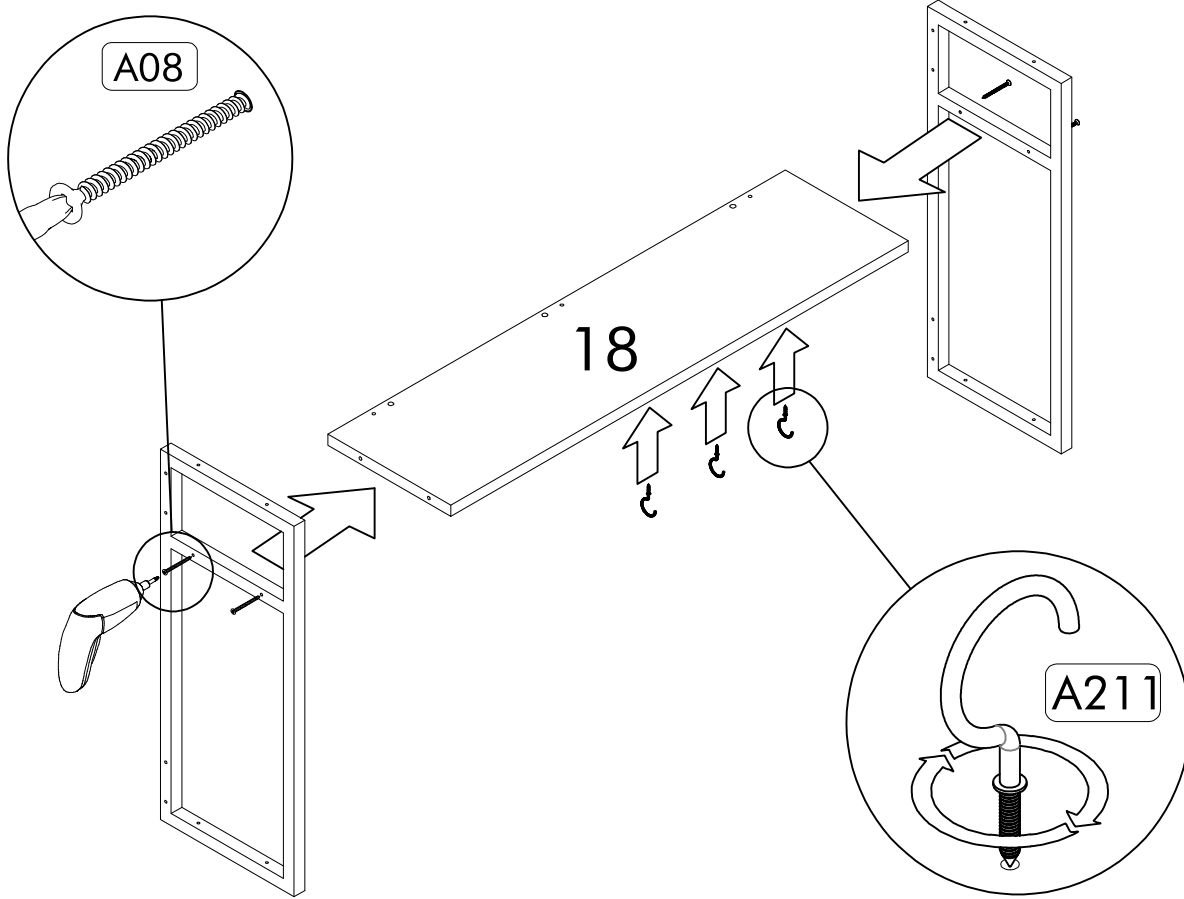
9



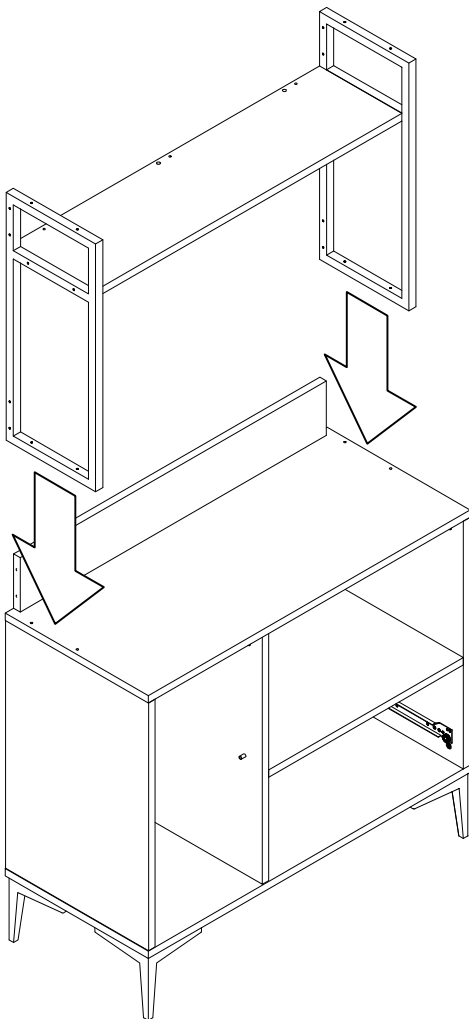
10



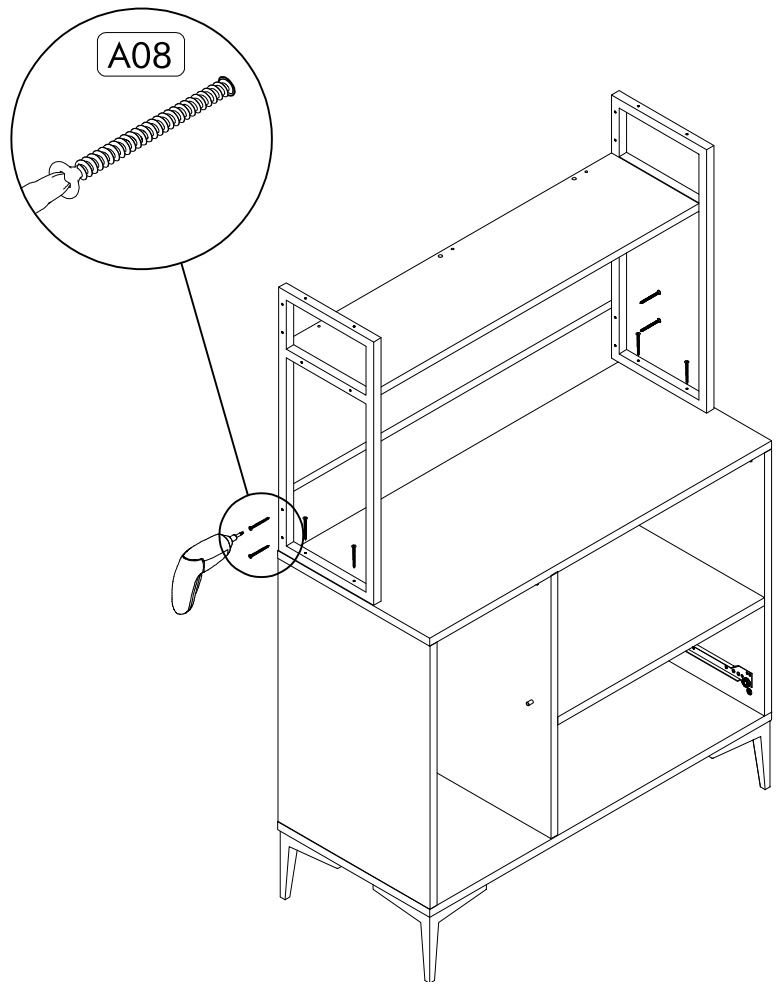
11



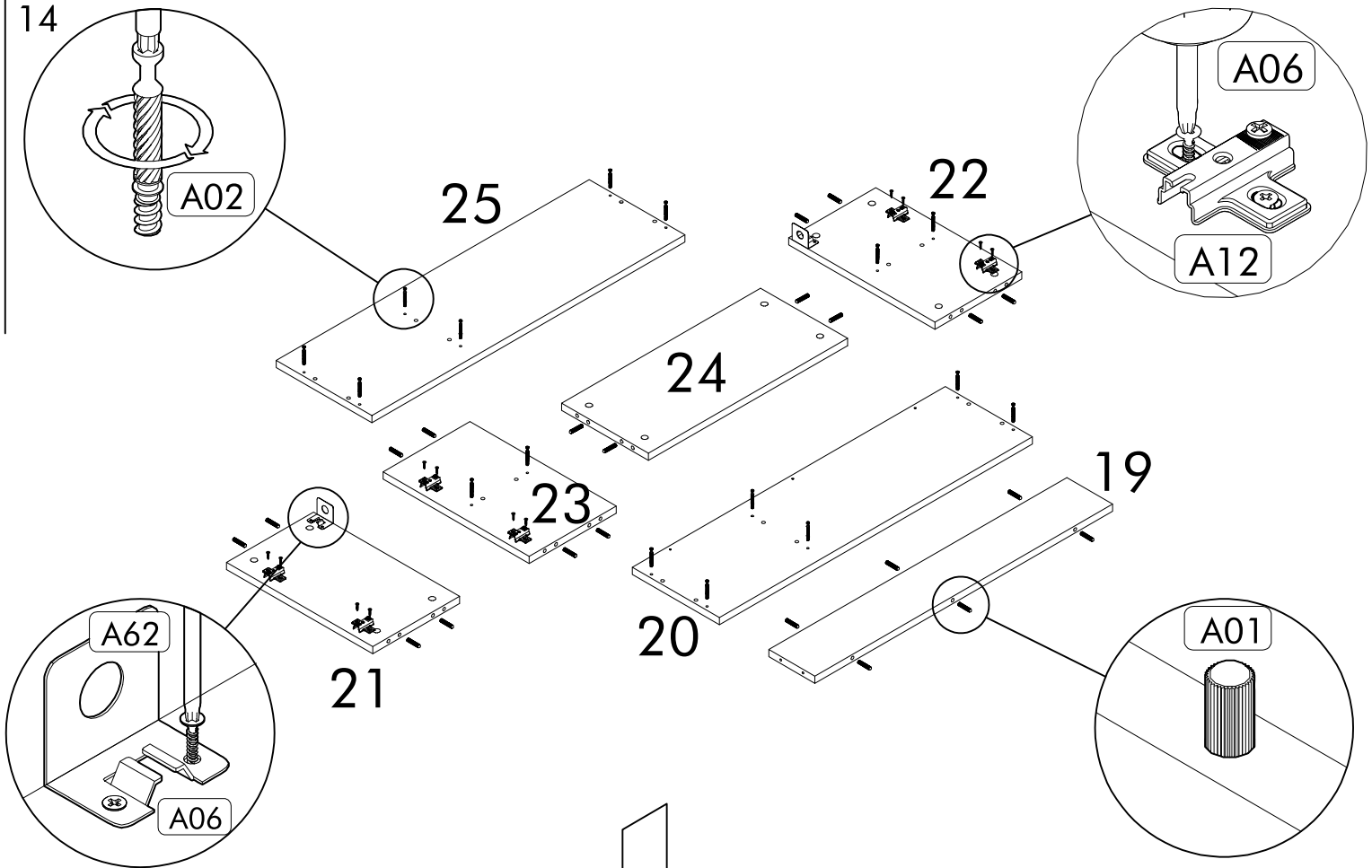
12



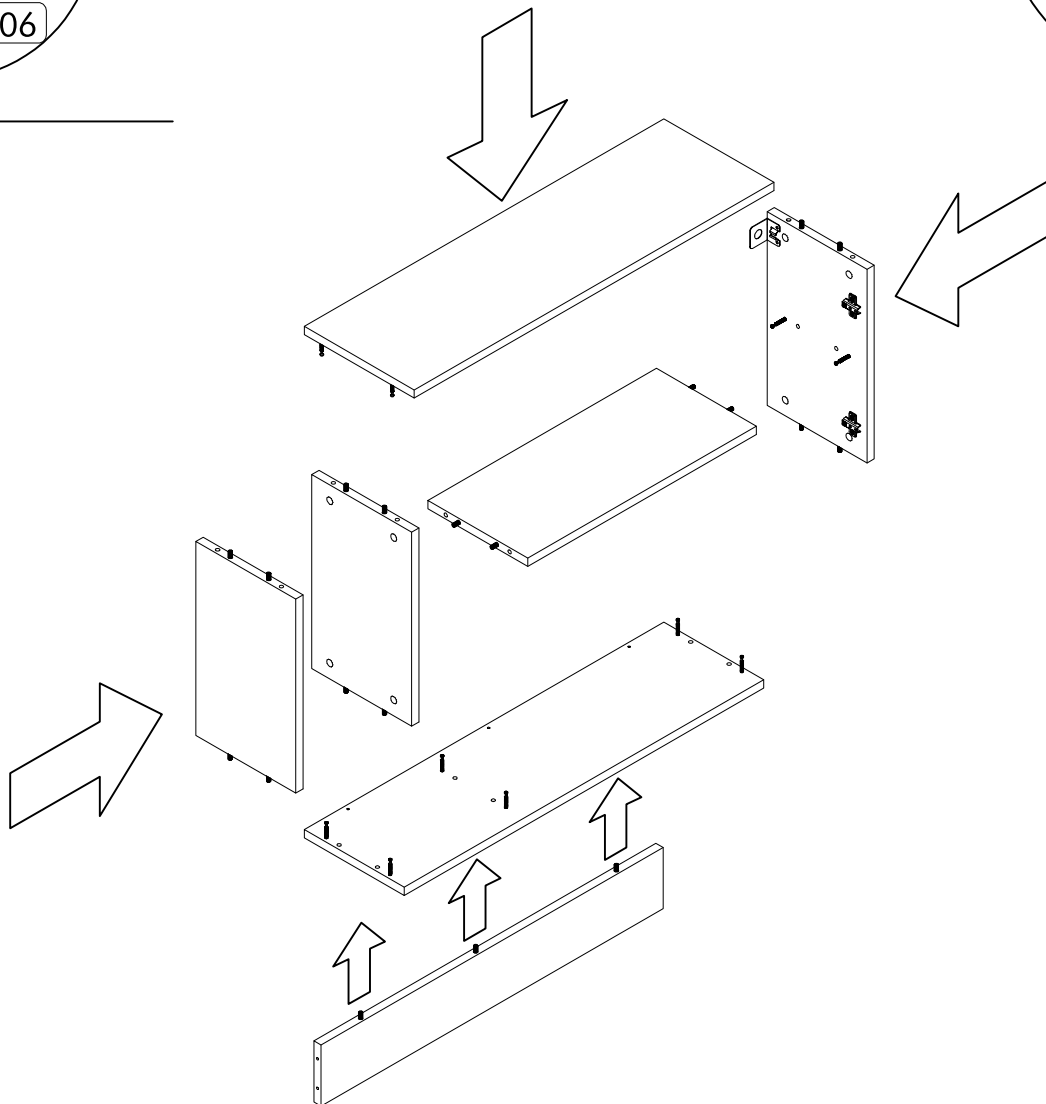
13



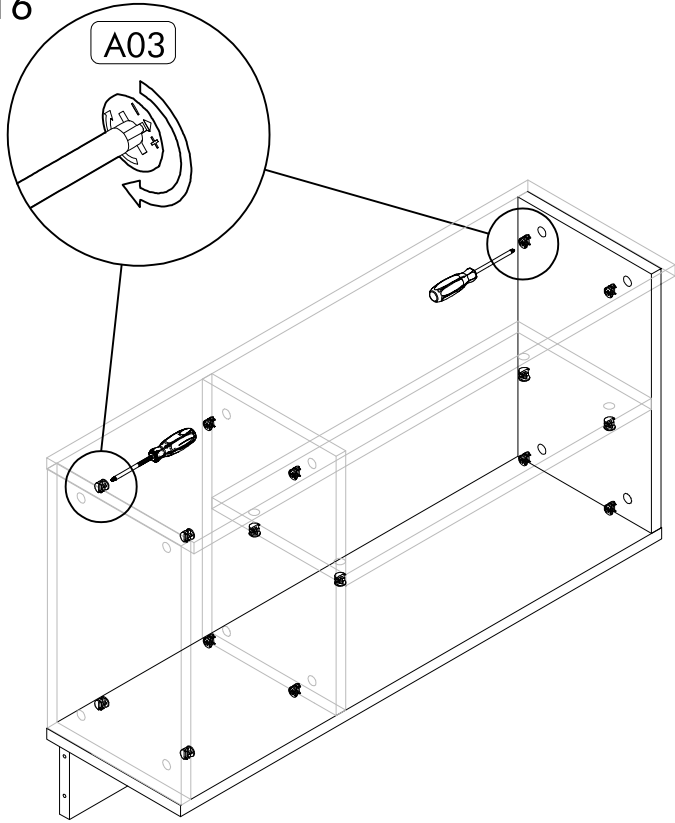
14



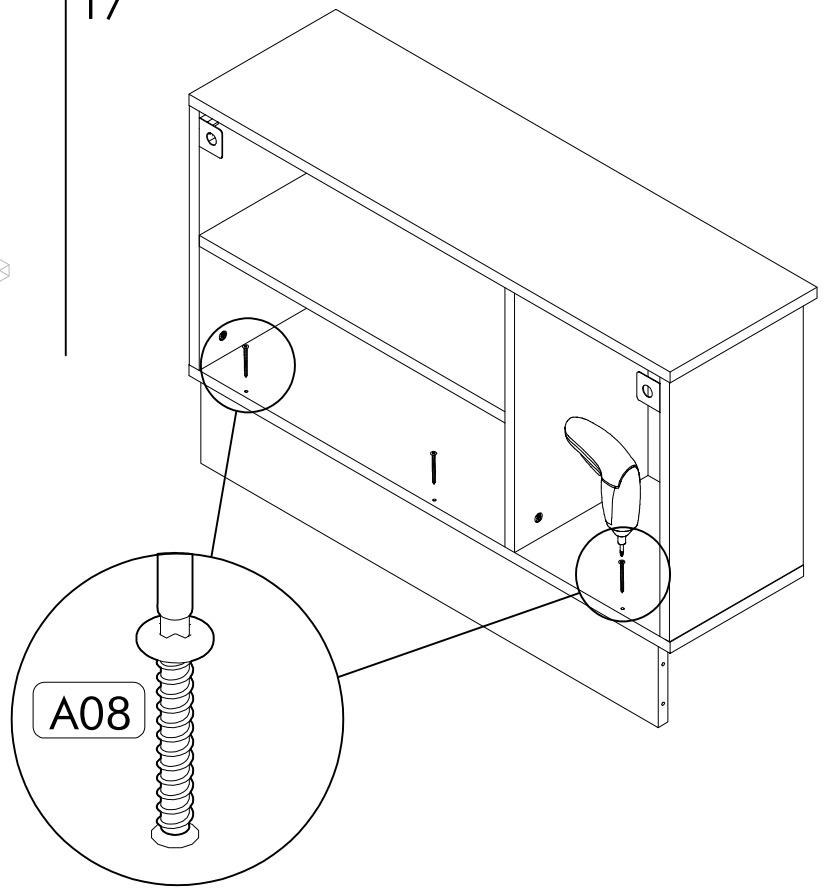
15



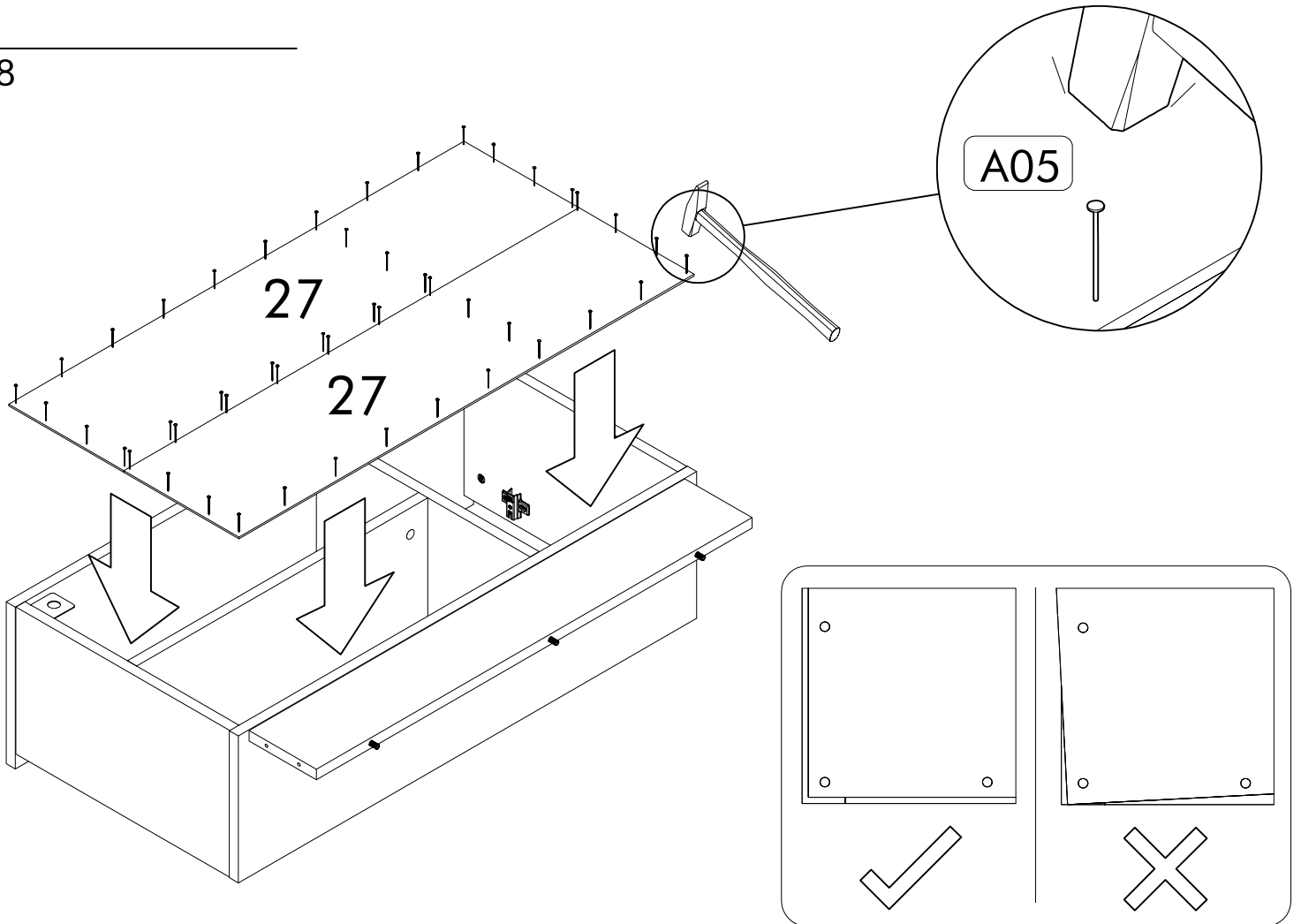
16



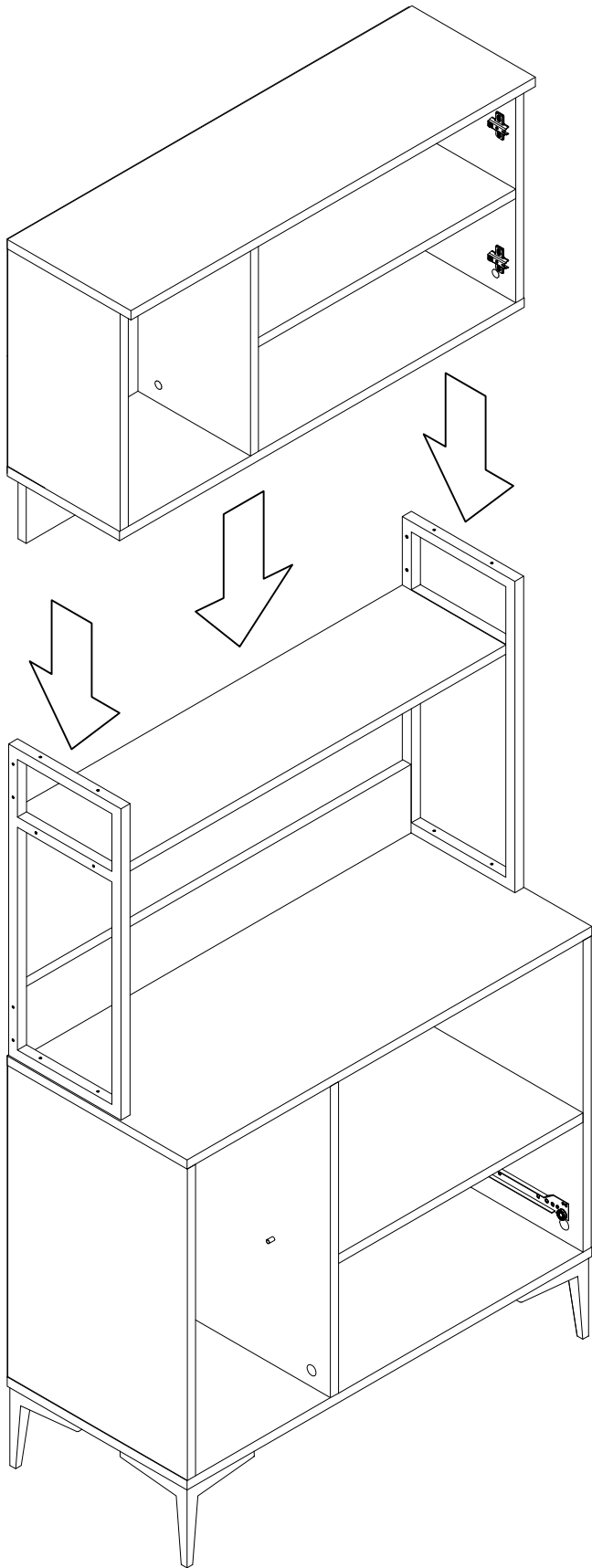
17



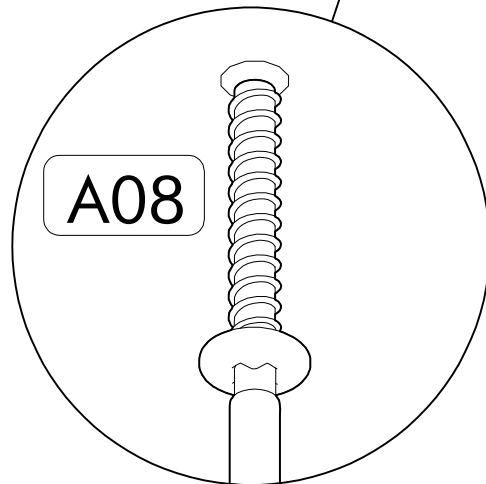
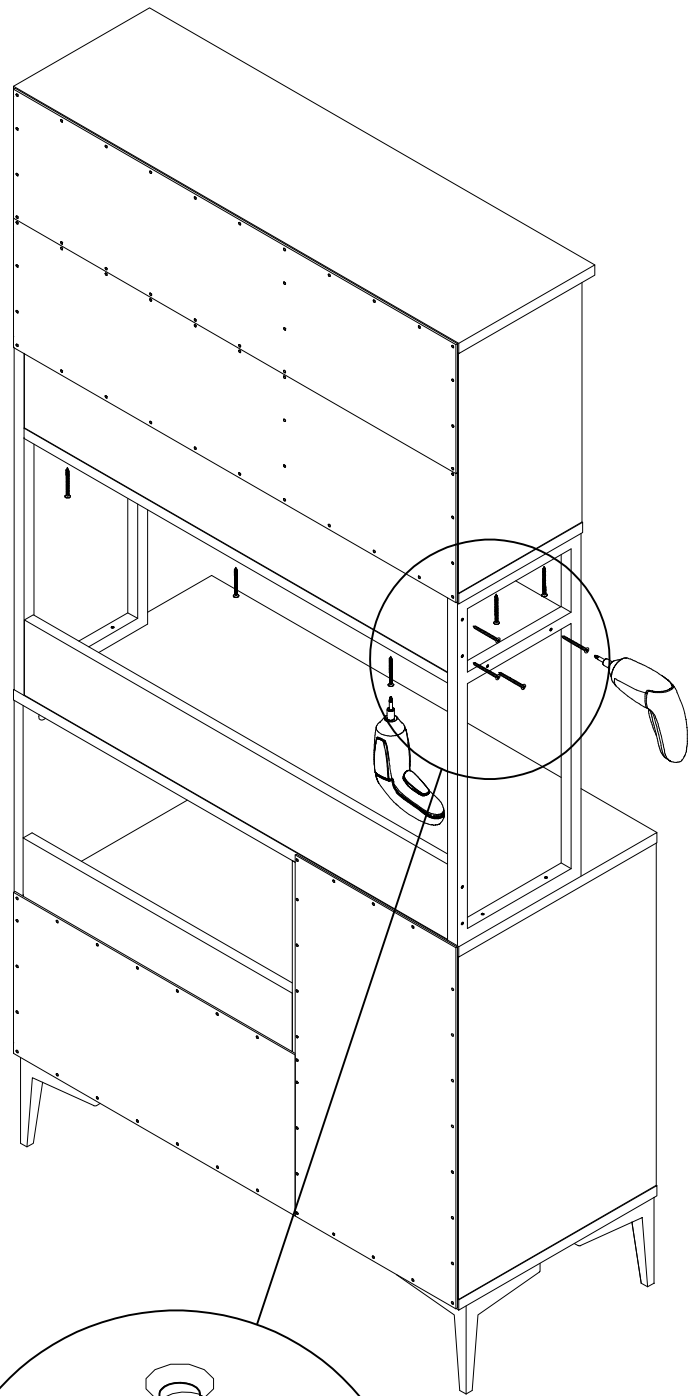
18



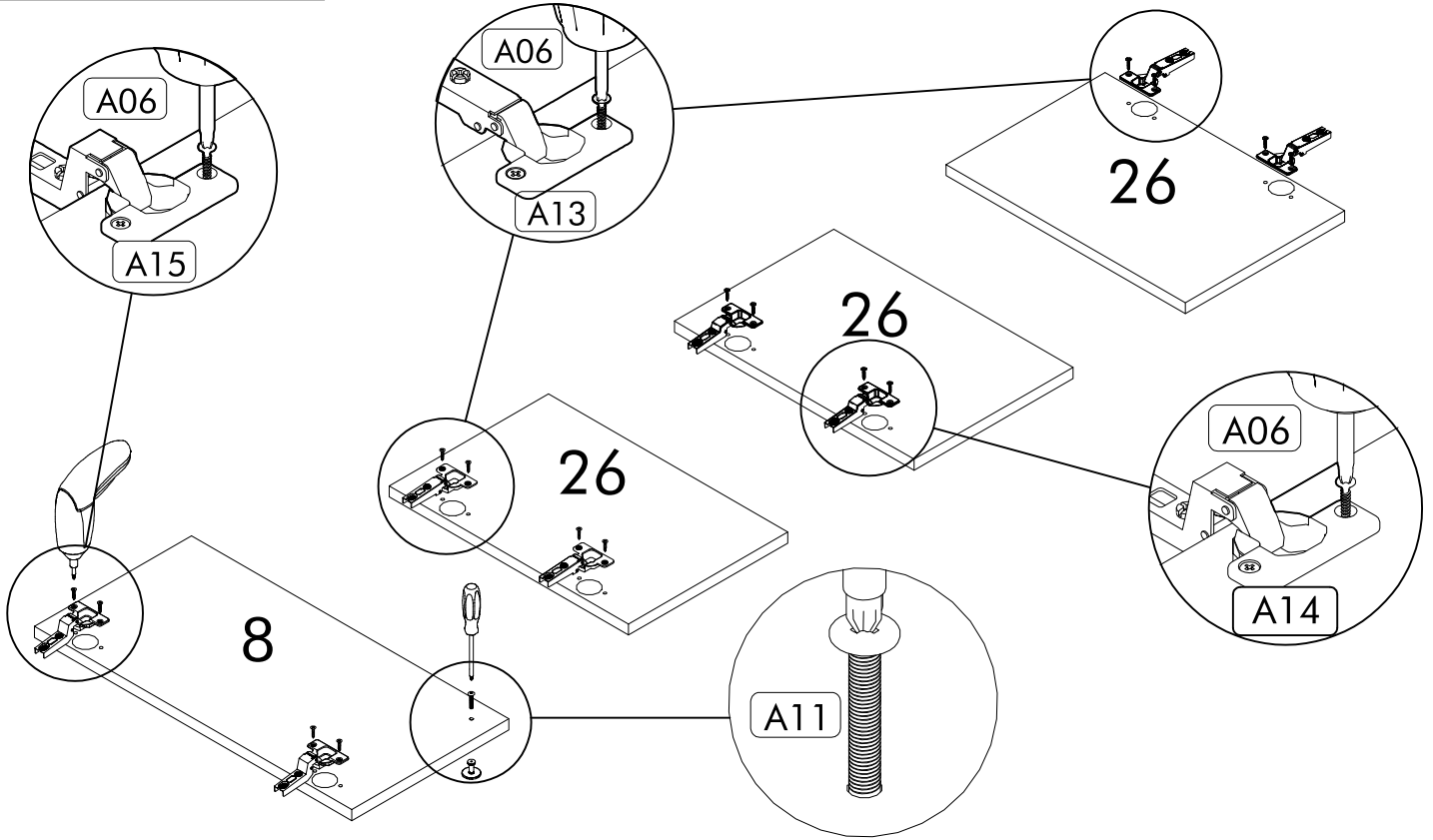
19



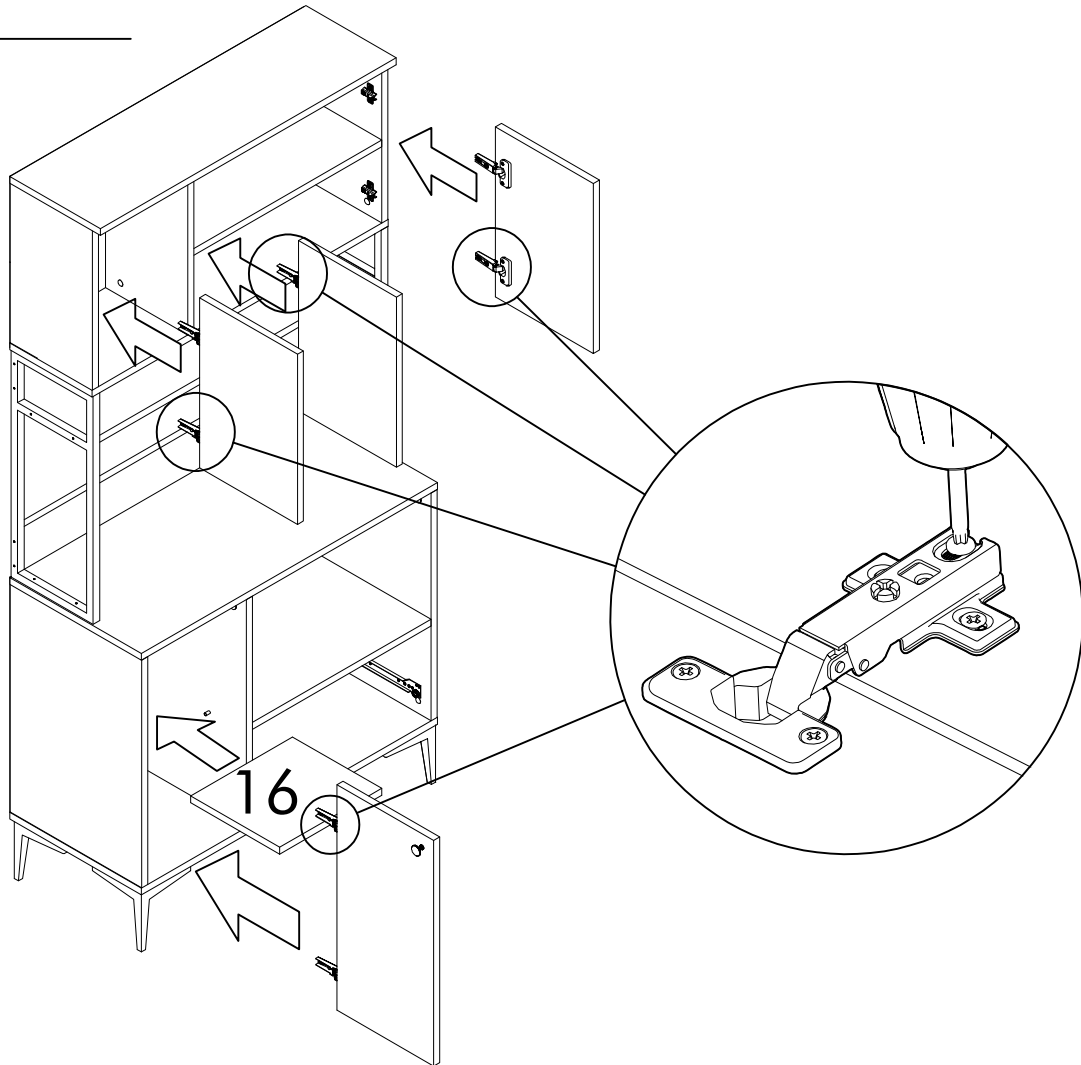
20



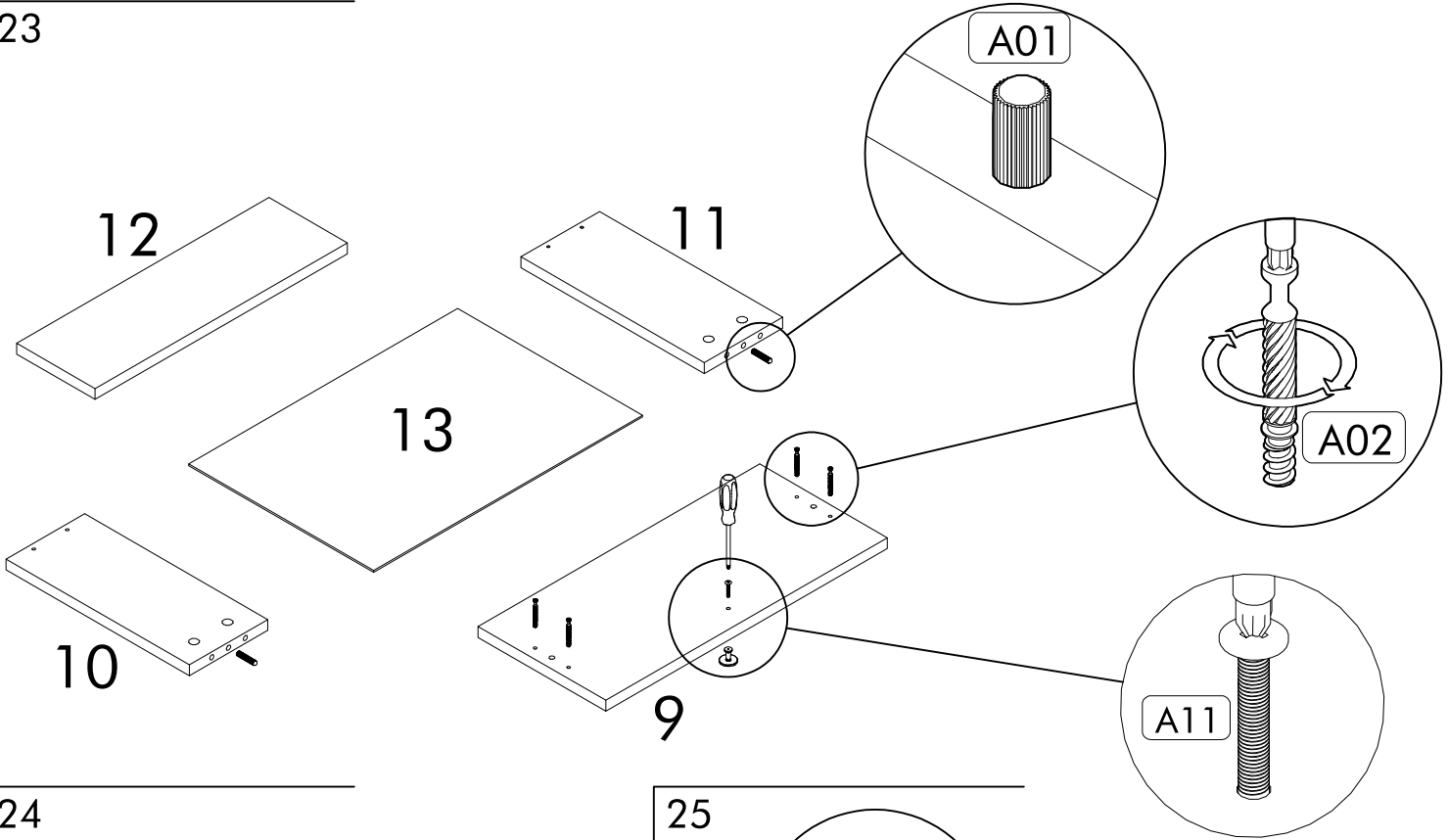
21



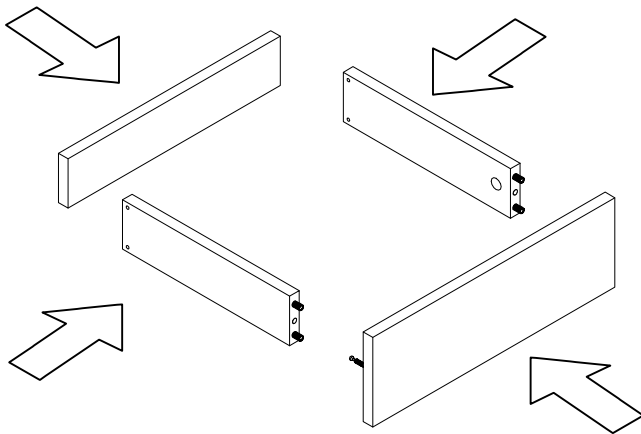
22



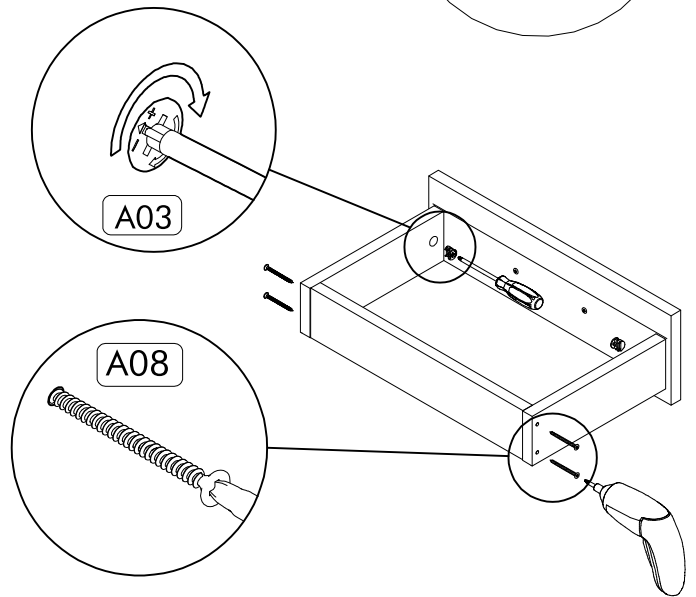
23



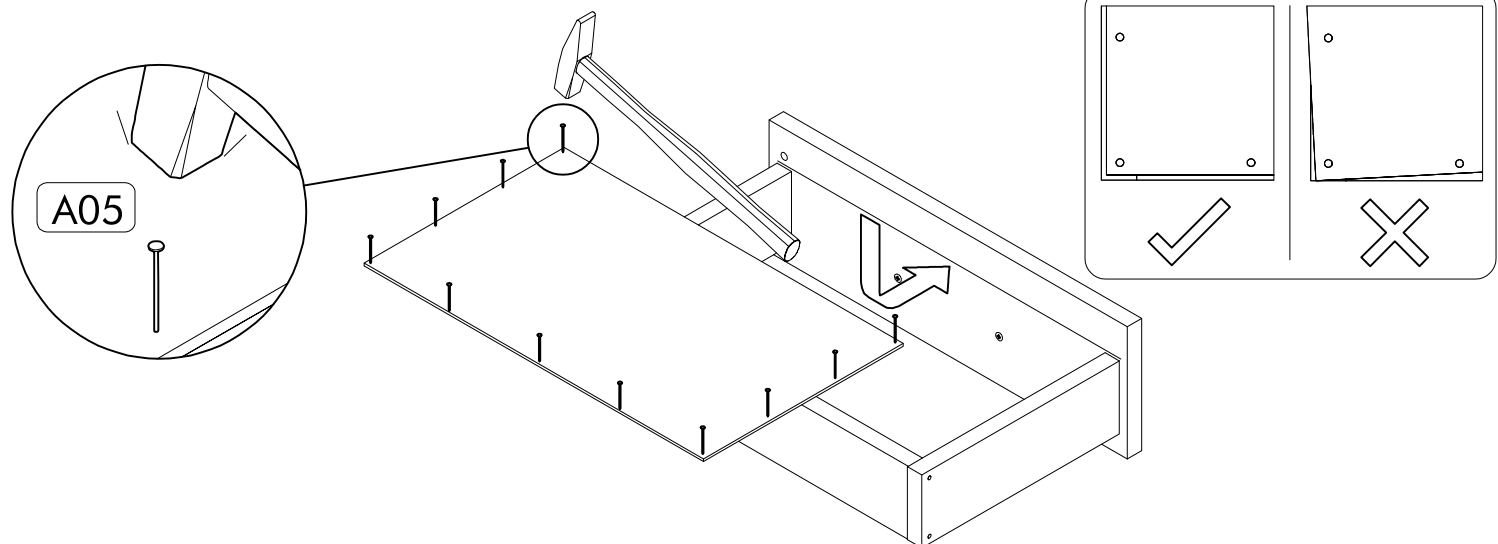
24



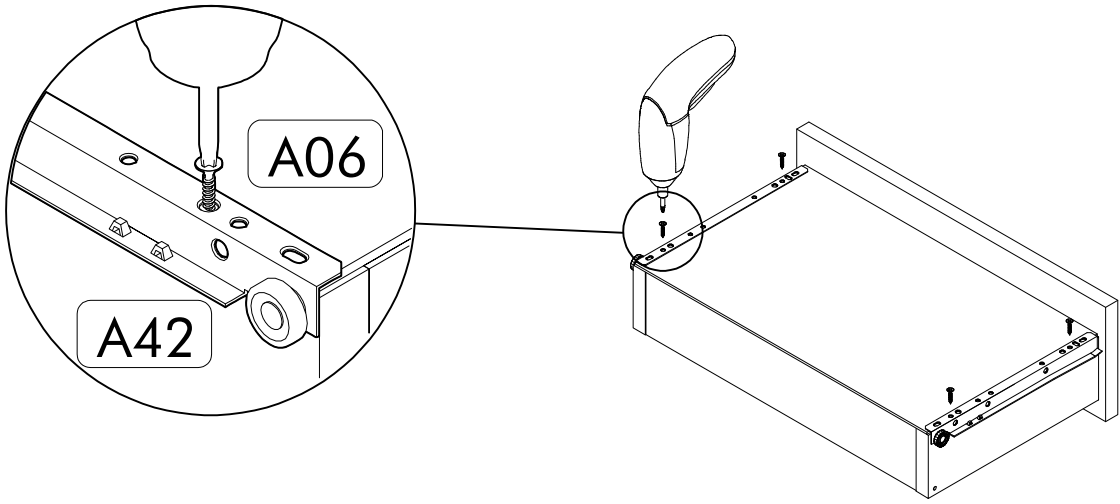
25



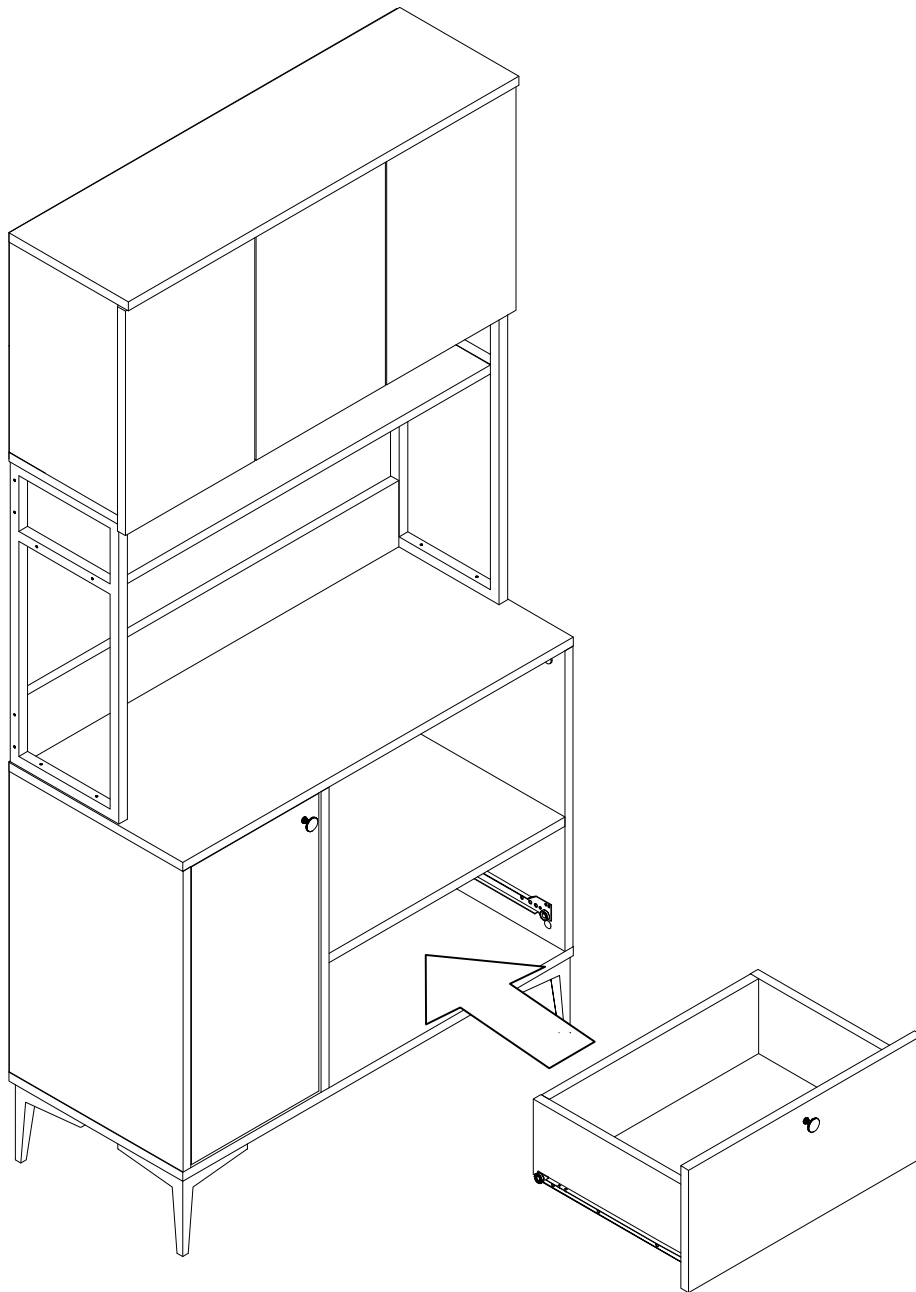
26



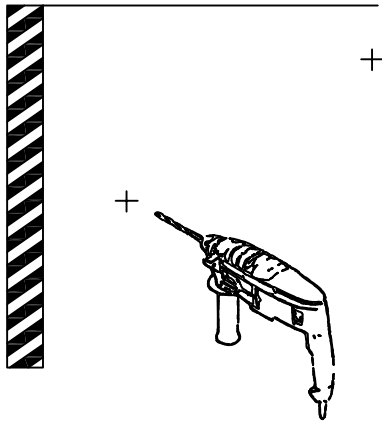
27



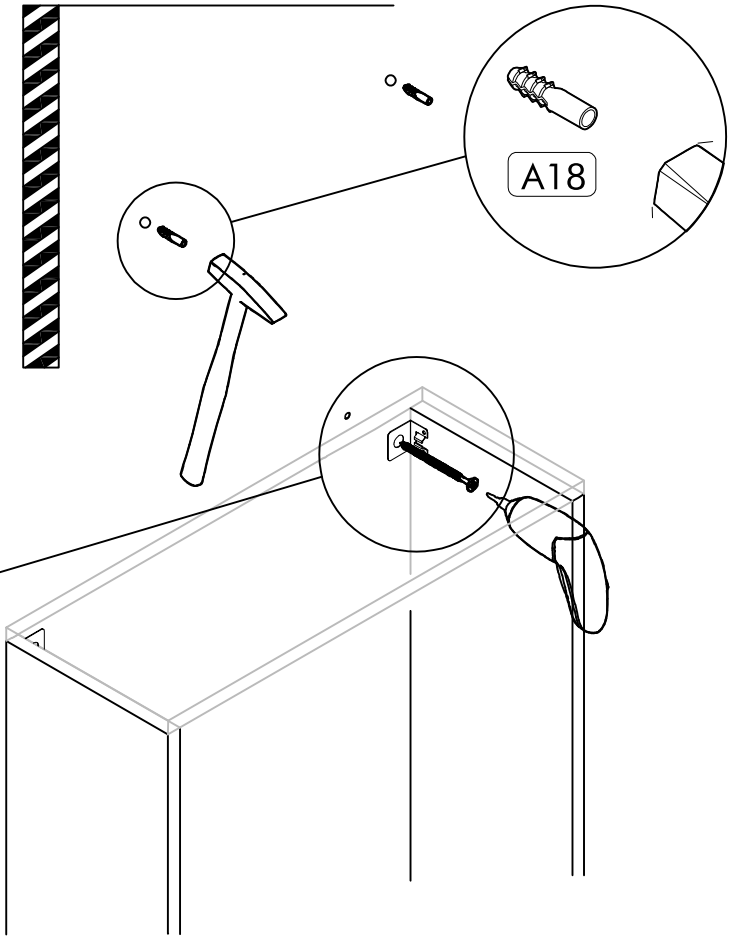
28



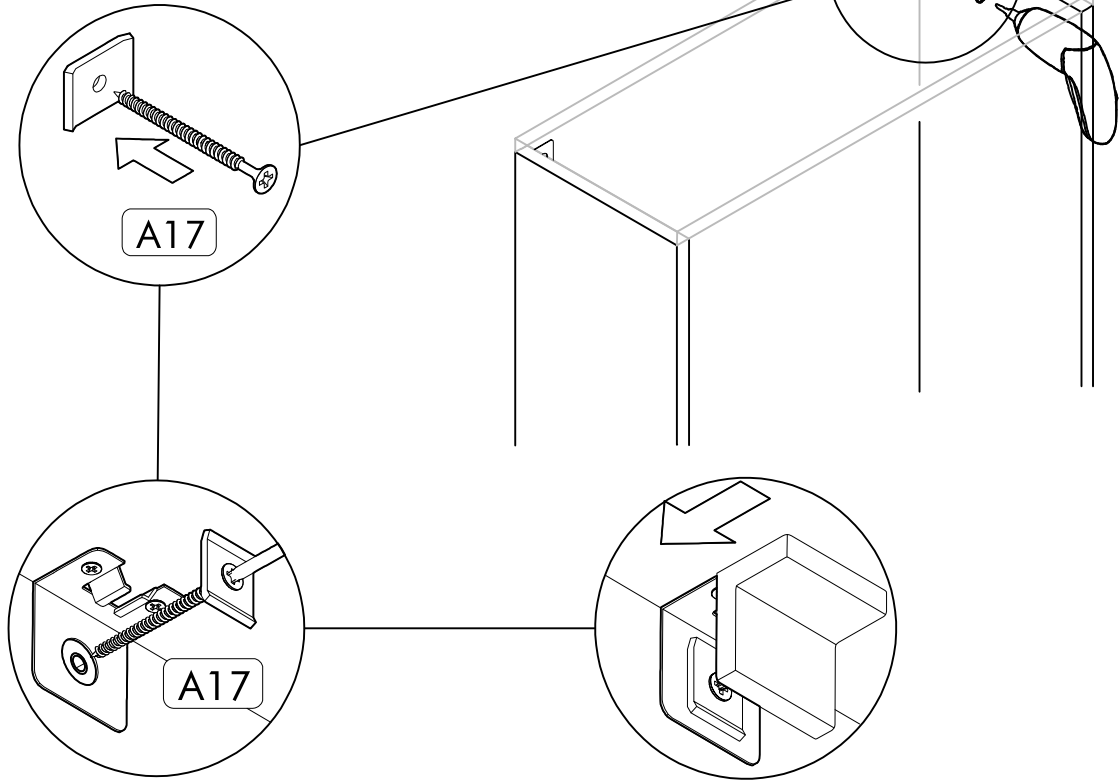
29



30



31



32

KAPAK AYARI / DOOR SETTINGS

